

DAF



6X4 SUPER SPACE CAB *XF*



EURO 5

XF

Modelo

Tractocamión DAF XF 6x4
Cabina Super Space Cab con suspensión neumática
Deflector sobre cabina
Extensiones laterales completas
Faros delanteros LED con tecnología Lexan
Luces Skylights
Visera exterior translúcida en color verde
Color de cabina blanco, rojo y azul

Motor

PACCAR MX-13 Euro 5 480HP
Torque de 1,843 Lb-pie de 900 a 1,125 RPM
12.9 litros de desplazamiento
Freno de escape VGT
Freno de Motor

Transmisión

ZF TraXon automatizada de 16 velocidades

Opciones de transmisión:

- Directa 17.94-1.00 (Doble Remolque)
- Sobremarcha 14.68-0.82 (Remolque Sencillo)

Retardador en transmisión Intarder ZF

Ejes y Suspensión

Eje delantero DAF de 17.6 KLb (8 ton)
Susp. delantera de muelles y amortiguadores
Ejes traseros Meritor de 57.3 KLb (26 ton) SR1360T

Opciones de relación de eje trasero:

- 3.40 con transmisión directa
- 3.09 con transmisión sobremarcha

Susp. trasera neumática de 8 bolsas con capacidad de 57.3 KLb (26 ton)

Ruedas y Neumáticos

Ruedas de acero de 22.5x8.25 color plata
Llantas delanteras Goodyear 295/80R22.5 modelo FMAXS2
Llantas traseras Goodyear 295/80R22.5 modelo FMAXD2
Llanta de refacción Goodyear 295/80R22.5 modelo D200+

Interiores

Radio con USB y 2 bocinas
Aire acondicionado automático
Tomacorrientes de 12V y 24V
Asiento de conductor Comfort Air con suspensión de aire y descansabrazos
Asiento de pasajero fijo
Cama inferior y cortina en parabrisas

Seguridad

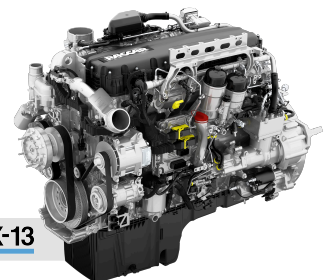
Bolsa de aire en volante
Pasador de seguridad DAF (Night Lock)
Interruptor para desconexión de baterías
Alarma de reversa
Frenos de disco en todas las ruedas
Frenos neumáticos de control electrónico (EBS)
Sistema de control electrónico de estabilidad del vehículo
Sistema de advertencia de desvío de carril
Sistema de frenado de emergencia avanzado para mitigación de colisión
Barra antiempotramiento delantero
Sistema de control crucero adaptativo
Asistente de desempeño del conductor

Tanques

Tanque de combustible izq. aluminio 700 litros con estribo
Tanque de combustible der. aluminio 325 litros
Tanque de urea de 90 litros debajo del guardafango izq.

Chasis

Bastidor de acero de alta resistencia de 310 mm altura y 7.0 mm espesor con inserto total
Escape horizontal con SCR lado derecho
Caja de baterías detrás de cabina
Rueda quinta JOST JSK37C altura 7.48 pulgadas
Guardafangos completos de ejes traseros



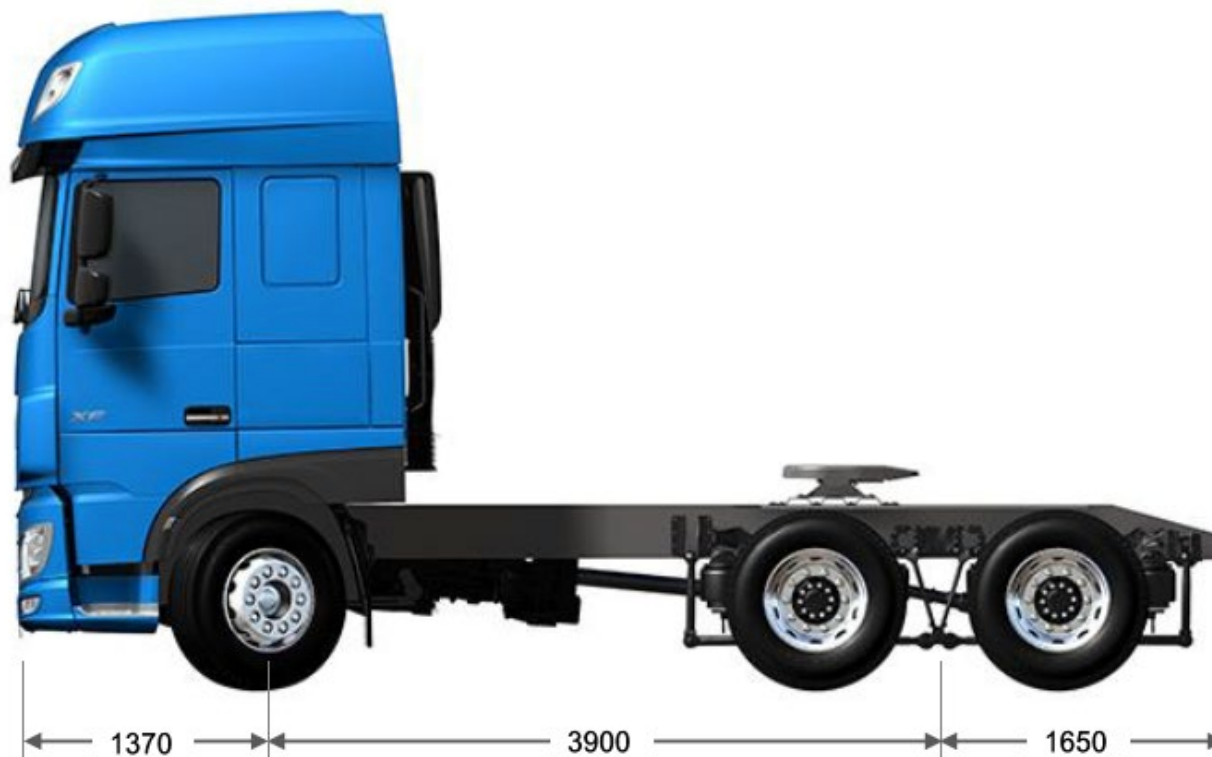
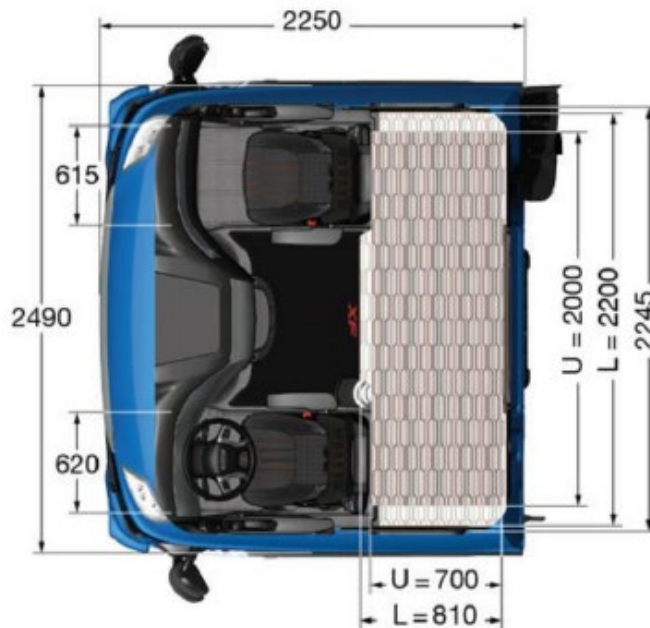
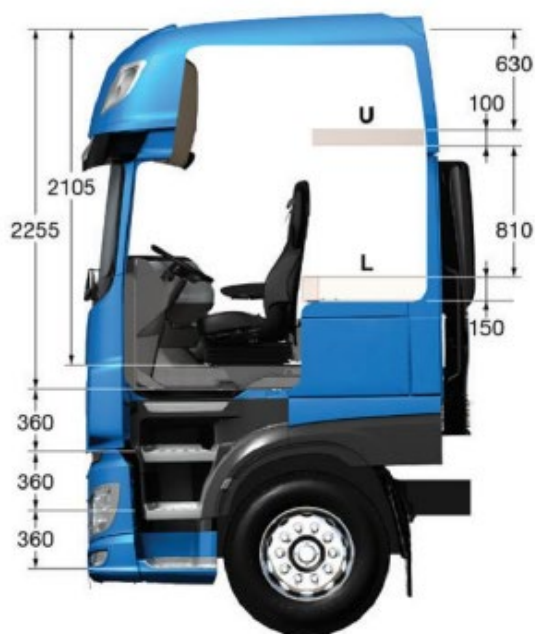
PACCAR MX-13

DAF

MODELO DAF XF 6X4

Peso tara	20.7 KLb (9,410 kg)	Ancho de cabina	98 pulg. (2,490 mm)
Longitud total	272.4 pulg. (6,920 mm)	Altura (piso a cabina)	157.5 pulg. (4,000 mm)
Entre ejes	153.5 pulg. (3,900 mm)		

XF



14-AGO-2024

Las dimensiones de los gráficos son aproximadas y aplican tolerancias según la configuración particular del vehículo. Opciones sujetas a cambios de acuerdo a la disponibilidad de nuestros proveedores. Nota: El color base de la cabina es Blanco. Imágenes con fines ilustrativos.

DAF