

**DAF**



**MANIOBRABILIDAD**

**XB**



# EURO 6

# XB

## Modelo

Camión DAF XB 4x2  
Cabina Daycab con suspensión mecánica  
Faros de halógeno con reflector doble y lentes tecnología LEXAN  
Soportes de espejo para ancho de carrocerías 2.50 a 2.60 mts.  
Espejo frontal  
Color de cabina Blanco Brillante

## Motor

PACCAR PX-7 Euro6 260HP  
Torque de 730 Lb-pie de 1,000 a 1,700 RPM  
6.7 litros de desplazamiento  
Freno de escape

## Transmisión

ZF Powerline 8AP1000 automática de 8 velocidades  
Relaciones de transmisión 4.89 – 0.64 (Sobremarcha)

## Ejes y Suspensión

Eje delantero DAF de 6 ton.  
Susp. delantera de muelles, amortiguadores y estabilizador.  
Eje trasero DAF de 10.5 ton., SR10.26  
Relación de eje trasero 4.56:1  
Susp. trasera de 4 bolsas de aire con capacidad de 10.5 ton.

## Ruedas y Neumáticos

Ruedas de Acero DAF 19.5x7.50 en color plata  
Llantas delanteras Goodyear 285/70R19.5 modelo KMAXS  
Llantas traseras Goodyear 285/70R19.5 modelo KMAXD  
Llanta de refacción Goodyear 285/70R19.5 modelo KMAXS

## Interiores

Volante con controles para audio, control crucerol y freno de escape  
Radio USB/Bluetooth/Manos Libres con 3 bocinas  
Aire acondicionado con regulación manual



Tomacorrientes para accesorios de 12V  
Asiento de conductor Comfort Air con suspensión de aire  
Asiento de pasajero Fijo  
Elevadores eléctricos  
Compartimentos superiores para almacenamiento

## Seguridad

Barra antiempotramiento delantera de cabina  
Interruptor para desconexión de baterías  
Alarma de reversa  
Frenos de disco en todas las ruedas  
Frenos neumáticos de control electrónico (EBS)  
Sistema de control electrónico de estabilidad del vehículo  
Sistema de frenado de emergencia avanzado para mitigación de colisión  
Sistema de asistencia de punto ciego  
Sistema de advertencia de desvío de carril  
Sistema de control crucero adaptativo  
Asistente de desempeño del conductor

## Tanques

Tanque de Combustible Izq. Aluminio 340 litros  
Tanque de Urea de 30 litros

## Chasis

Bastidores de acero de alta resistencia de 270 mm altura y 6 mm de espesor  
Postratamiento DPF/SCR lado derecho con escape en el centro  
Caja de baterías en chasis lado izquierdo



PACCAR PX-7

EURO 6

DAF

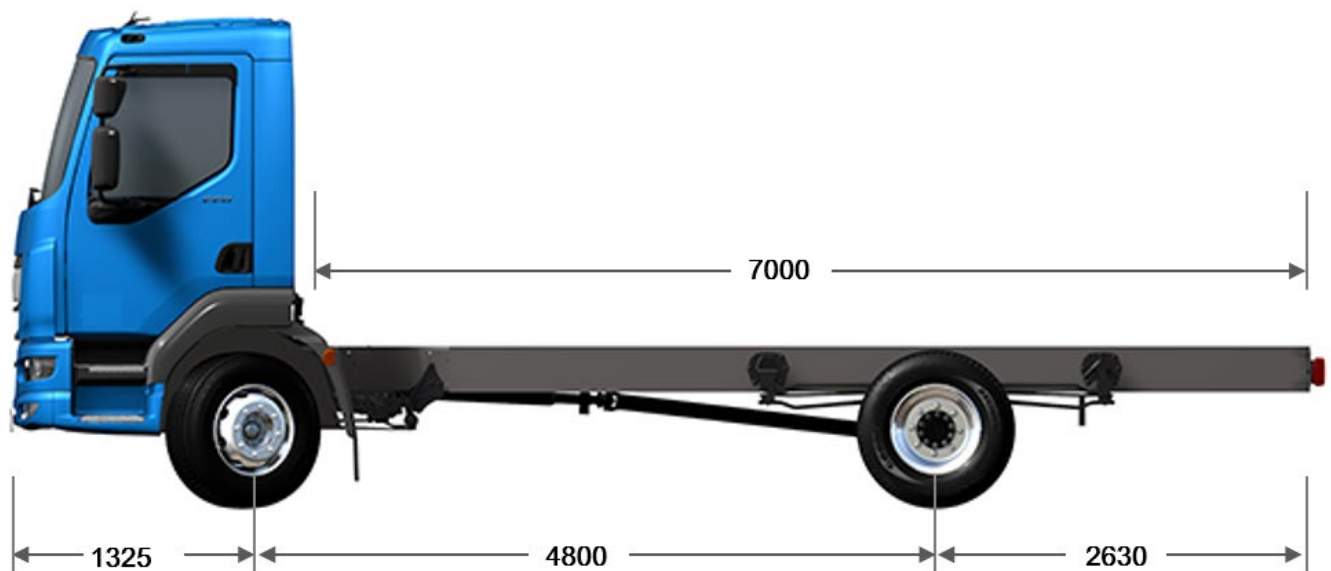
## MODELO DAF XB 4X2

<b>Capacidad eje delantero</b>	6,000 kg	<b>Longitud total</b>	8,760 mm
<b>Capacidad eje trasero</b>	10,500 kg	<b>Entre ejes</b>	4,800 mm
<b>Peso tara</b>	4,556 kg	<b>Ancho de cabina</b>	2,350 mm
<b>Peso bruto vehicular</b>	16,000 kg	<b>Altura (piso a cabina)</b>	2,730 mm

# XB



## Capacidad de Carga 11.5 Ton.



14-AGO-2024

Las dimensiones de los gráficos son aproximadas y aplican tolerancias según la configuración particular del vehículo. Opciones sujetas a cambios de acuerdo a la disponibilidad de nuestros proveedores. Nota: El color base de la cabina es Blanco. Imágenes con fines ilustrativos.

**DAF**